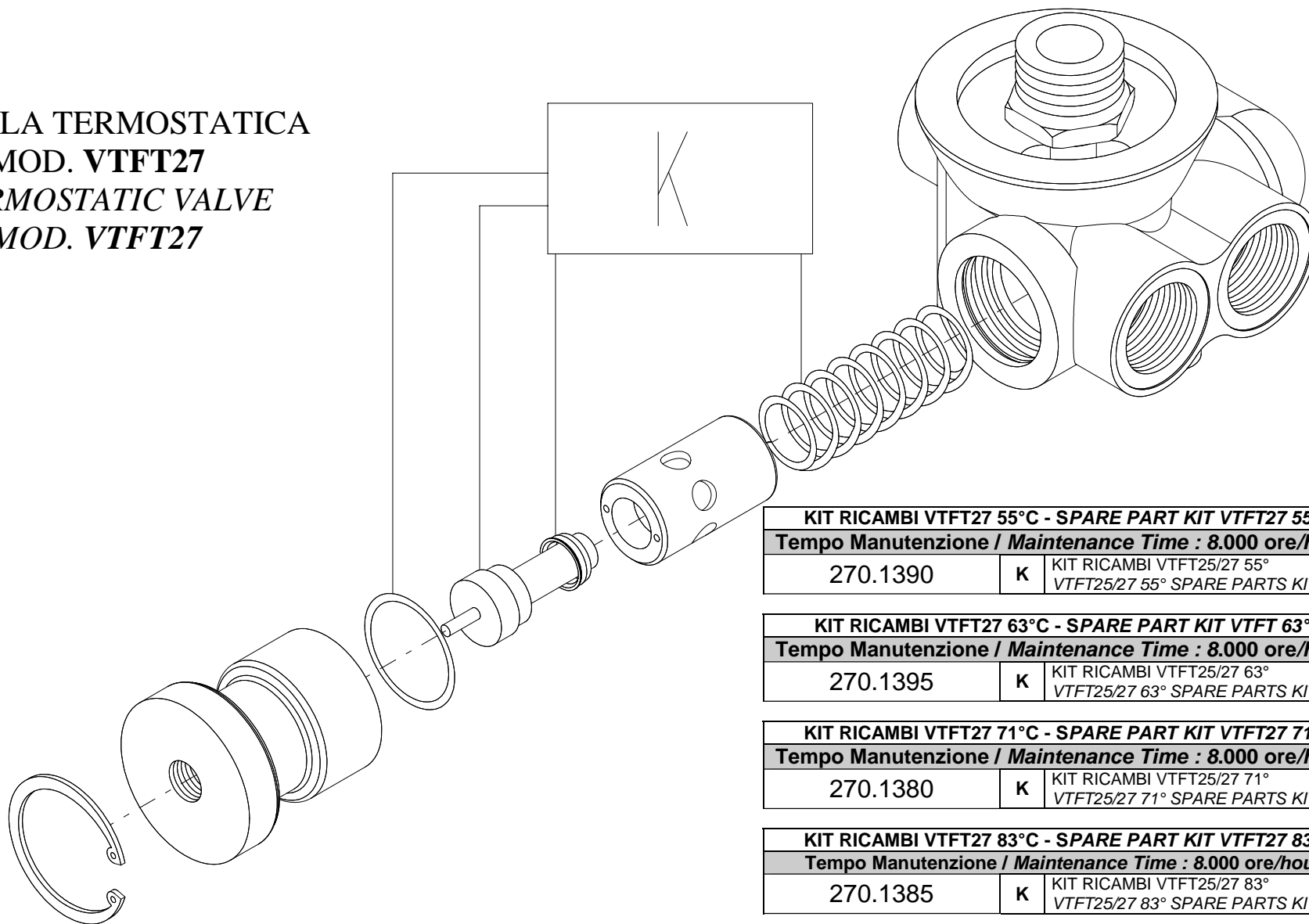




Valvole brevettate per compressori rotativi a vite e a pistoni
 Patented valves for piston and screw rotary compressors

VALVOLA TERMOSTATICA
MOD. VTFT27
THERMOSTATIC VALVE
MOD. VTFT27



| | | |
|----------------------------------------------------------------|---|------------------------------------------------------------|
| KIT RICAMBI VTFT27 55°C - SPARE PART KIT VTFT27 55°C | | |
| Tempo Manutenzione / Maintenance Time : 8.000 ore/hours | | |
| 270.1390 | K | KIT RICAMBI VTFT25/27 55° VTFT25/27 55° SPARE PARTS KIT |

| | | |
|----------------------------------------------------------------|---|------------------------------------------------------------|
| KIT RICAMBI VTFT27 63°C - SPARE PART KIT VTFT 63°C | | |
| Tempo Manutenzione / Maintenance Time : 8.000 ore/hours | | |
| 270.1395 | K | KIT RICAMBI VTFT25/27 63° VTFT25/27 63° SPARE PARTS KIT |

| | | |
|----------------------------------------------------------------|---|------------------------------------------------------------|
| KIT RICAMBI VTFT27 71°C - SPARE PART KIT VTFT27 71°C | | |
| Tempo Manutenzione / Maintenance Time : 8.000 ore/hours | | |
| 270.1380 | K | KIT RICAMBI VTFT25/27 71° VTFT25/27 71° SPARE PARTS KIT |

| | | |
|----------------------------------------------------------------|---|------------------------------------------------------------|
| KIT RICAMBI VTFT27 83°C - SPARE PART KIT VTFT27 83°C | | |
| Tempo Manutenzione / Maintenance Time : 8.000 ore/hours | | |
| 270.1385 | K | KIT RICAMBI VTFT25/27 83° VTFT25/27 83° SPARE PARTS KIT |

V.M.C. s.p.a. Via A. Da Schio, 4/A-B - I-36051 CREAZZO (VI) - ITALY - Internet : www.vmcitaly.com
 Tel. +39 0444 / 521471 - 0444 / 341115 - Fax +39 0444 / 275112

| | | | | | | | | | | | |
|--------------|----|-----------------------|----|--------------|-------|----------------|-----|---------------------|-----|------------------|----|
| TIPO TYPE | DM | REVISIONE REVISION | 00 | DATA DATE | 07/06 | GRUPPO LINE | 270 | ARTICOLO ARTICLE | .13 | MODELLO MODEL | HK |
|--------------|----|-----------------------|----|--------------|-------|----------------|-----|---------------------|-----|------------------|----|



Valvole brevettate per compressori rotativi a vite e a pistoni
Patented valves for piston and screw rotary compressors

ANALISI DEI GUASTI TROUBLE SHOOTING LIST

VALVOLE TERMOSTATICHE

| SINTOMO | PROBABILE CAUSA | AZIONE CORRETTIVA |
|------------------------------------------------------------|-----------------------------------------------------------------------------|---------------------------------------------------------------------------------------------------------------------------|
| La temperatura continua a salire oltre il limite stabilito | 1° Valvola termostatica non montata correttamente all'interno del circuito | 1° Controllare che i tubi di entrata e uscita siano stati effettivamente montati come indicato nello schema di montaggio. |
| | 2° Filtro olio intasato | 2° Sostituire il filtro olio |
| | 3° Radiatore troppo piccolo oppure ventola di raffreddamento troppo piccola | 3° Controllare il giusto dimensionamento sia del radiatore e della ventola |
| | 4° Elemento sensibile difettoso | 4° Togliere elemento sensibile e sostituirlo |
| | 5° Radiatore o tubazioni intasate | 5° Pulire il radiatore e tubazioni |
| La temperatura non sale | 1° Radiatore o ventola di raffreddamento sovradimensionati | 1° Controllare il giusto dimensionamento |

THERMOSTATIC VALVE

| SYMPTOMS | PROBABLE CAUSE | CORRECTIVE ACTION |
|-------------------------------------------------|-----------------------------------------------|-----------------------------------------------------------------------------------------|
| The temperature rise over the established limit | 1° Thermostatic valve not assembled correctly | 1° Controls all inlet/outlet pipes have been assembled as per the assembly instructions |
| | 2° Oil Filter obstructed | 2° Replace the Oil Filter |
| | 3° Cooler or impeller too much smaller | 3° Controls the correct dimensioning of Cooler and Impeller |
| | 4° Thermostat senses defected | 4° Replace the Thermostat senses |
| | 5° Pipes or Cooler obstructed | 5° Clean all pipes and cooler |
| The temperature doesn't rise | 1° Cooler or Impeller too much bigger | 1° Controls the correct dimensioning. |

V.M.C. s.p.a. Via A. Da Schio, 4/A-B - I-36051 CREAZZO (VI) - ITALY - Internet : www.vmcitaly.com
Tel. +39 0444 / 521471 - 0444 / 341115 - Fax +39 0444 / 275112

| | | | | | | | | | | | |
|--------------|----|-----------------------|----|--------------|-------|----------------|-----|---------------------|-----|------------------|----|
| TIPO TYPE | DM | REVISIONE REVISION | 00 | DATA DATE | 07/06 | GRUPPO LINE | 270 | ARTICOLO ARTICLE | .13 | MODELLO MODEL | HK |
|--------------|----|-----------------------|----|--------------|-------|----------------|-----|---------------------|-----|------------------|----|